

Rollläden

Reflexa

Zuhause Wohnfühlen





Mehr Komfort und Qualität für das tägliche Leben

Ein Rollladen ist ein echtes Allroundtalent, denn er bietet Sonnen-, Sicht-, Hitze- und Blendschutz in einem. Dabei sind Rollläden nicht mehr nur zur Verdunklung der Räume geeignet. Ein gedämmter Rollladenkasten dient auch als Schallschutz und reduziert Außenlärm. Somit können zum Beispiel Kinder einen entspannten und störfreien Mittagsschlaf halten.

Um Ihnen einen perfekt an Ihre Bedürfnisse angepassten Rollladen bieten zu können, verfügt Reflexa über ein umfangreiches Portfolio.

Wählen Sie daraus das passende Modell nach Ihrem Geschmack und Ihrer Einbausituation. Außerdem wird Ihnen eine breite Farbpalette für Kasten, Führungsschienen und Behänge, sowie eine große Auswahl an möglicher Extras geboten: vom integrierten Insektenschutz, über eine spezielle thermische und akustische Entkopplung bis hin zur besonders einbruchhemmenden Ausstattung ist alles dabei. Dabei spielt die Einbausituation, egal ob Alt-, Neubau oder Sanierung keine Rolle, denn für jede Fassade gibt es das passende Modell.

Die Reflexa Rollläden sind je nach Modell als Vorbau- oder Unterputzvariante erhältlich. Ebenso stehen Behänge in Kunststoff oder Aluminium zur Auswahl. Ein Rollladen, der mit Fluchtweg-Zubehör ausgestattet ist, wird zum 2. Rettungsweg und kann im Ernstfall Leben retten.



Vorbaurollladen



Conturo



Cantero



Creato

Reflexa Vorbaurollläden erhalten Sie mit Kästen in drei Formen: markant rund, klassisch eckig oder mit einer 45° Grad abgeschrägten Blende.

Alle drei Modelle bieten Ihnen zudem dauerhaft die Vorzüge eines Vorbaurollladens: Höchste Qualität, perfekte Verarbeitung, thermische Trennung vom Hausinneren und einfach zugängliche Technik.

Vorbaurollläden sind außerdem die perfekte Wahl bei Sanierung oder Nachrüstung, da sie von außen auf die Fassade montiert werden. Damit erhalten Sie Schutz und Sicherheit ohne das komplette Mauerwerk öffnen zu müssen.

Vorbaurollladen

maximale Breite	4000 mm
maximale Höhe	3500 mm
Revision	außen
Insektenschutz	integrierbar
Putzträger	bei Conturo, Cantero



Vorbaurollladen Unterputz



Vorbaurollladen Compacto

Ein Vorbaurollladen hat viele Vorteile: Er ist thermisch vom Wohnraum getrennt, lässt sich bei Neubauten einfach einbauen und die Technik ist bei Revisionsarbeiten von außen zugänglich.

Der Compacto bietet Ihnen alle diese Vorteile. Trotzdem fügt sich dieser Rollladen harmonisch in das Gesamtbild Ihres Hauses ein. Dazu trägt auch die Auswahl aus über 20 Farben für den Rollladenbehang bei.

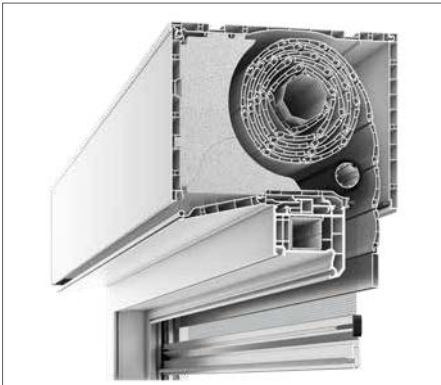
Der integrierte Putzträger sorgt dafür, dass Sie den Rollladenkasten des Compacto von außen und innen nicht wahrnehmen werden. Er lässt sich beim Bau einfach und zuverlässig in den Außenputz integrieren.

Compacto

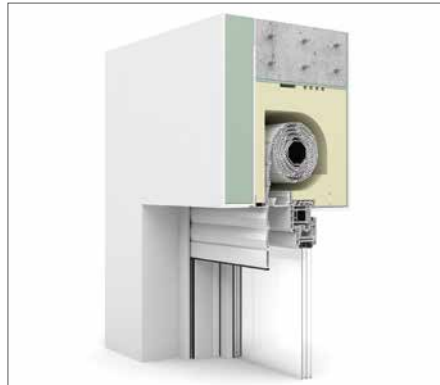
maximale Breite	4000mm
maximale Höhe	3500mm
Revision	außen
Insektenschutz	integrierbar
Putzträger möglich	Compacto



Aufsatzrollladen



Aufsatzkasten Concepto



Aufsatzkasten Combo

Reflexa bietet Rollläden für Neubau, Renovierung und energetische Sanierung.

Die Aufsatzkästen Concepto und Combo werden zusammen mit dem Fenster in eine vorhandene Maueröffnung montiert. Hierzu wird der Kasten mit Hilfe einer Clipleiste direkt mit dem Fenster verbunden, sodass eine Luftdichtheit entsteht.

Die Wärmedämmeigenschaften sind so ausgelegt, dass sie den Anforderungen der EnEV entsprechen und diese sogar noch übertreffen. Zusätzlich steht beim Combo die Ausführung für Passivhäuser zur Verfügung, die diesen Anforderungen ebenfalls entspricht.



Concepto

maximale Breite	4000mm
maximale Höhe	3000mm
Putzträger	ja

Combo

maximale Breite	4500mm
maximale Höhe	3200mm
Putzträger	ja

Schalldämmung



Ein permanenter Geräuschpegel über 65dB, was dem Straßenverkehr entspricht, erhöht die Gefahr zu erkranken. Diesem Risiko können Sie mit einem Rollladen entgegenwirken, da er als Bestandteil der Außenwand Schutz vor Außenlärm bietet. Um Ihnen eine angenehme Atmosphäre zu ermöglichen, erfüllen unsere Aufsatzrollläden die vorgeschriebenen Normen bzw. unterbieten diese sogar. Die Rollladenkästen entsprechen ebenfalls den aktuellen Vorgaben und tragen zur Geräuschunterdrückung bei.

Bei einem geschlossenen Rollladenbehang entsteht eine Art Luftpolster zwischen Scheibe und Behang, das noch zusätzlich den Lärm aus der Umgebung abhält und somit für Ihren ruhigen Schlaf sorgt.



Rollladenbehang

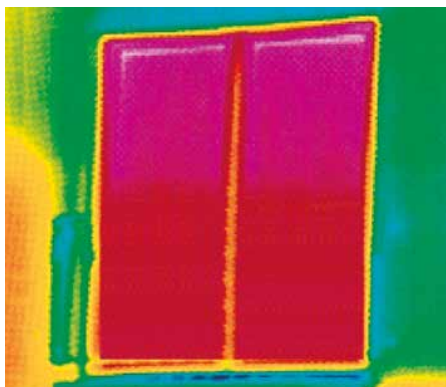


Egal ob beim Neubau, in der Renovierung oder bei einem altersbedingten Austausch: Wenn ein Rollladenbehang eingesetzt wird, können Sie je nach Bausituation auf verschiedene Profilarten zurückgreifen.

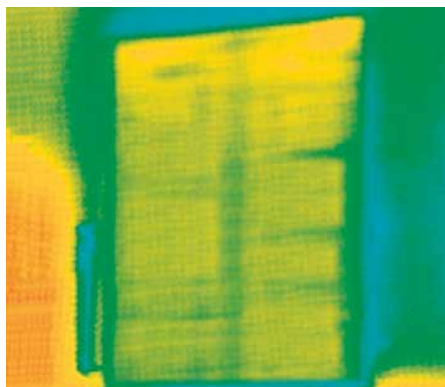
Mit Behängen aus extrudierten Kunststoffstäben können Fenster und Türen bis zu bestimmten Breiten und Höhen abgedeckt werden. Hochwertiger stellen sich Aluminiumprofile dar, die zusätzliche Stabilität bieten und ihre Farbechtheit über Jahre hinweg behalten. Diese stellen einen noch effektiveren Sonnenschutz dar, der sich von Temperaturunterschieden zwischen Scheibenzwischenraum und Außenseite des Behanges nicht beeinflussen lässt.

Bei der Farbauswahl stehen Ihnen verschiedene Farbtöne zur Verfügung, um die Fassade nach Ihren Ansprüchen zu gestalten.

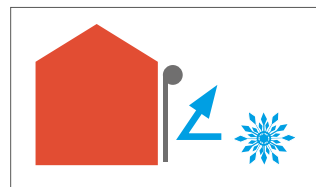
Ganz automatisch Energie sparen



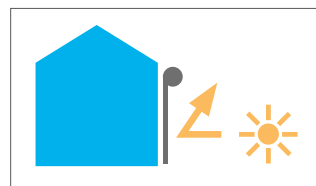
Ohne Rollläden: hoher Wärmeverlust



Mit Rollläden: geringer Wärmeverlust



Rollläden halten im Winter die Wärme im Haus.



Rollläden schützen Räume im Sommer vor Erwärmung.

Effizient sparen

Rollläden leisten einen aktiven Beitrag zur Einsparung von Energie, erhöhen die Dämmleistung der Fenster deutlich und reduzieren dadurch Ihre Heizkosten. Dies lässt sich noch einmal steigern, wenn der Rollladen in einen Dämmkasten integriert ist, da diese Kastenelemente in jeder Hinsicht auf die Vermeidung von Wärmebrücken optimiert sind.

Einsparung mit Smart Home

Alle Reflexa Rollläden können Sie darüber hinaus in ein bestehendes oder neues Smart Home System integrieren. So lassen sich Ihre Rollläden jederzeit via Smartphone steuern, können zu verschiedenen Szenarien programmiert werden und sind sogar von unterwegs aus bedienbar.

Wenn Sie beispielsweise Ihre Rollläden bei einer bestimmten Außentemperatur automatisch schließen, senken Sie dadurch den Wärmeübergang über das Fenster und halten den Raum, je nach Jahreszeit, warm oder kühl.



Mehr Sicherheit mit dem 2. Rettungsweg



Nach den Landesbauordnungen kann auch ein Fenster ein zweiter Rettungsweg sein. Allerdings nur dann, wenn das Fenster frei von Hindernissen für die Rettungskräfte und die Bewohner ist. Ein solider Rollladen ist natürlich ein solches Hindernis, insbesondere, wenn er durch einen Motor gesteuert wird.

An Gebäuden wird daher ein Fenster, das von einem motorisierten Rollladen verschlossen wird, nicht als zweiter Fluchtweg akzeptiert. Abhilfe schafft hier das Ausrüsten des Rollladens mit dem Reflexa Fluchtweg-Zubehör.

Die angebotene Technik reicht von der Nothandkurbel über Akku-Betrieb mit Bedienung per Wandschalter bis hin zum automatischen Öffnen des Rollladenbehanges, sobald ein vernetzter Rauchmelder Alarm gibt. Lösungen, die sowohl im öffentlichen als auch privaten Bereich teilweise Pflicht sind und ein Mehr an Sicherheit bieten.



EasySafe schützt Sie und Ihr Zuhause

Der EasySafe ist für unsere Vorbaurollläden Creato, Conturo und Cantero erhältlich.



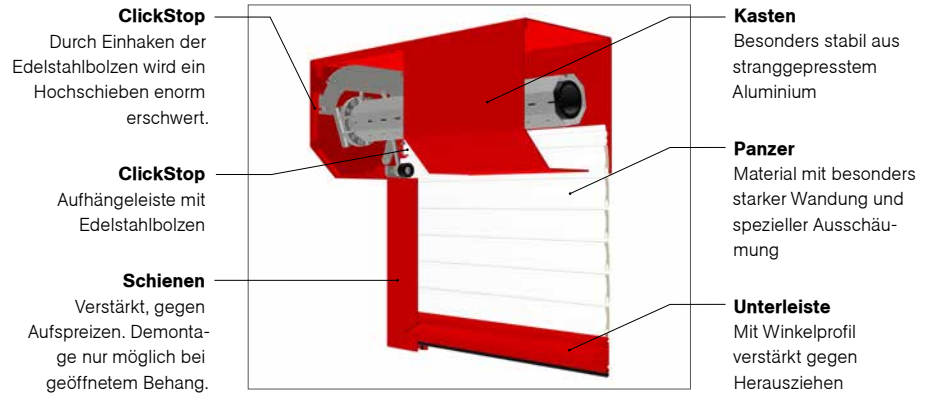
Conturo



Cantero



Creato



Der einbruchhemmende Rollladen EasySafe von Reflexa schützt Sie vor Eindringlingen und hilft dabei, dass Sie sich in Ihren vier Wänden sicher und geborgen fühlen. Die solide verarbeiteten Aluminiumpanzer schützen vor neugierigen Blicken – vor allem in der Dämmerung und bei Dunkelheit – und stellen für Einbrecher ein deutliches Hindernis dar. Durch spezielle Panzerstäbe und das Zusammenspiel von verstärkten Komponenten wird das Öffnen dermaßen erschwert, dass der Einbrecher den Eindringversuch höchstwahrscheinlich vorzeitig abbricht.

Die Führungsschienen sind gegen Aufspreizen geschützt und der Panzerbehang ist mit einer „ClickStop“ Hochschiebehemmung versehen. Damit senkt der EasySafe signifikant das Einbruchrisiko und erhöht zugleich Ihren persönlichen Wohlfühlfaktor in Ihrem Zuhause.



Integrierbarer Insektenschutz



Insektenschutz-Rollo



Insektenschutz-Plissee

Jeden Reflexa Rollladen können Sie mit integriertem Insektenschutz ausrüsten. Dieser sorgt dafür, dass die Insekten auch wirklich dort bleiben, wo sie nützlich sind – in der Natur.

Die Insektenschutz-Gewebe zeichnen sich durch eine besonders feinmaschige Struktur, hohe Windbeständigkeit und sehr guten Durchblick aus. Das integrierte Insektenschutz-Rollo bewegt sich dank der sauberen Führung sauber nach unten und dank einer Rücklaufbremse langsam und ohne Probleme wieder nach oben.

Beim Insektenschutz-Plissee vereinen Sie mehrere Vorteile miteinander. So verschwindet das Gestell unauffällig hinter den Rollladen-Führungsschienen und im eingefahrenen Zustand sind nur ca. 2% der Anlagenbreite als Gewebepaket sichtbar. Ein weiterer Vorteil besteht darin, dass das Insektenschutz-Plissee seitlich bedient wird und somit kein Schwenkbereich wie bei herkömmlichen Drehtüren vorhanden ist. So haben Sie mehr Platz für die Gestaltung Ihres Außenbereiches.



Bedienvarianten

- » Einbindung in Smart Home wahlweise nach Standard io oder 868
- » Funkbedienung mit Hand- und/oder Wandsendern
- » Wandschalter mit Anschluss an die Elektromotoren
- » Akku-Motor mit Solarpanel und Fernbedienung
- » Handkurbel
- » Gurt- oder Schnurzug

Standardfarben Gestell



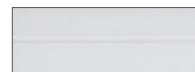
Wählen Sie aus mehr als 650 Reflexa-Wohnfühlfarben

Standardfarben Rollladenprofile

Aluminiumprofile



70 Schwarz



71 Lichtgrau



75 Graualuminium



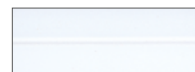
83 Grau



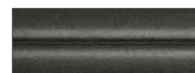
88 Holz hell



94 Dunkelbeige



81 Weiß



98 Anthrazit



85 Hellbeige



84 Cremeweiß



89 Holz dunkel



96 Tannengrün



82 Braun



87 Silber



93 Creme



99 Anthrazit metallic

Kunststoffprofile



11 Weiß



15 Beige



18 Kombigray



17 Holz hell



12 Perlgrau



16 Elfenbein



13 Grau

Farbauswahl abhängig vom Rollladenprofil

Raffstore / Jalousie

Rollladen

Schrägverschattung

Markise

Wintergartenmarkise

Insektenschutz

Plissee

Terrassendach

REFLEXA-WERKE Albrecht GmbH

Silbermannstraße 29
89364 Rettenbach

Tel.: +49 (0) 8224 999-0
Fax: +49 (0) 8224 999-222

www.reflexa.de
info@reflexa.de

Dieser Prospekt wurde nachhaltig gedruckt

